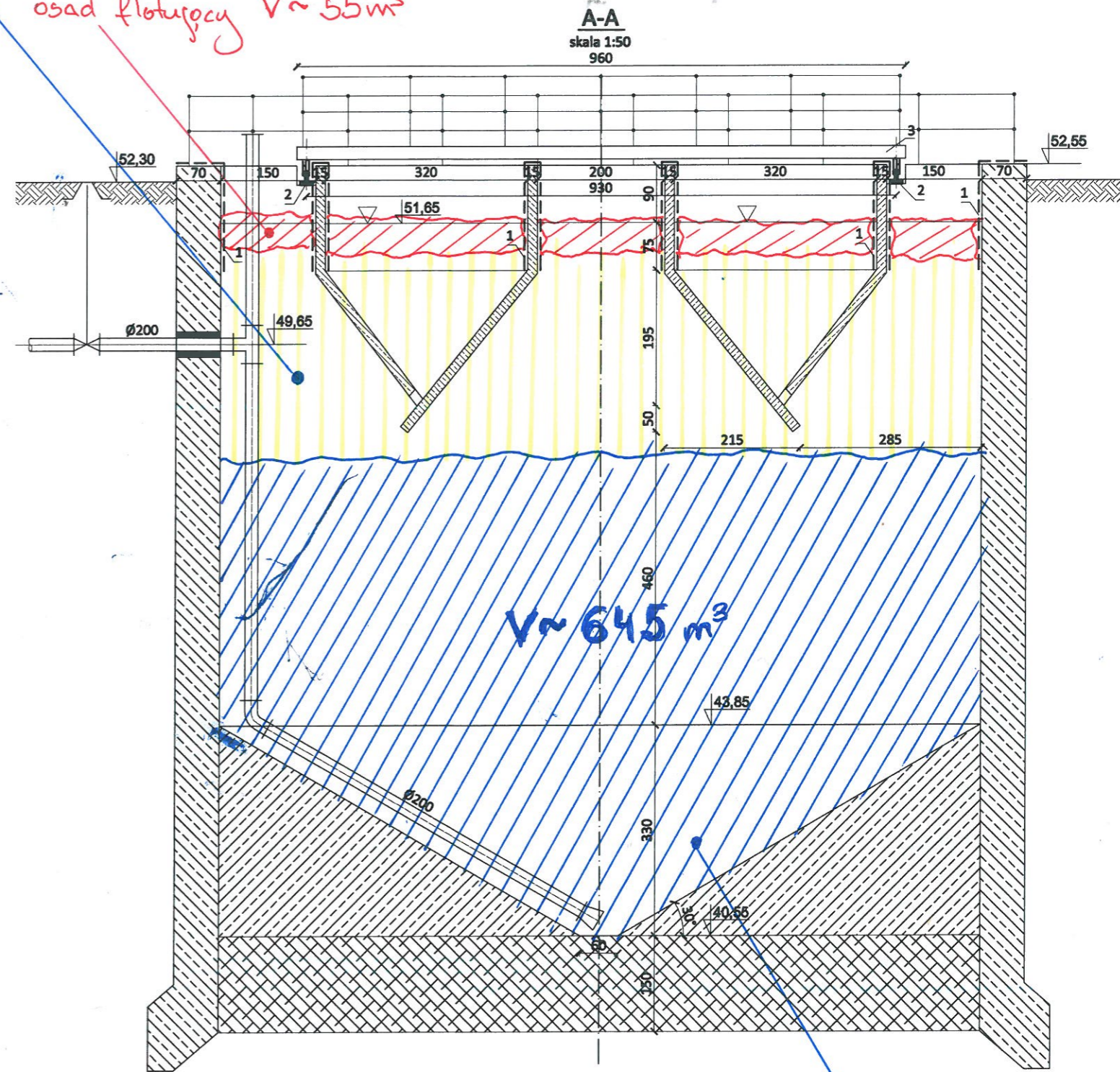
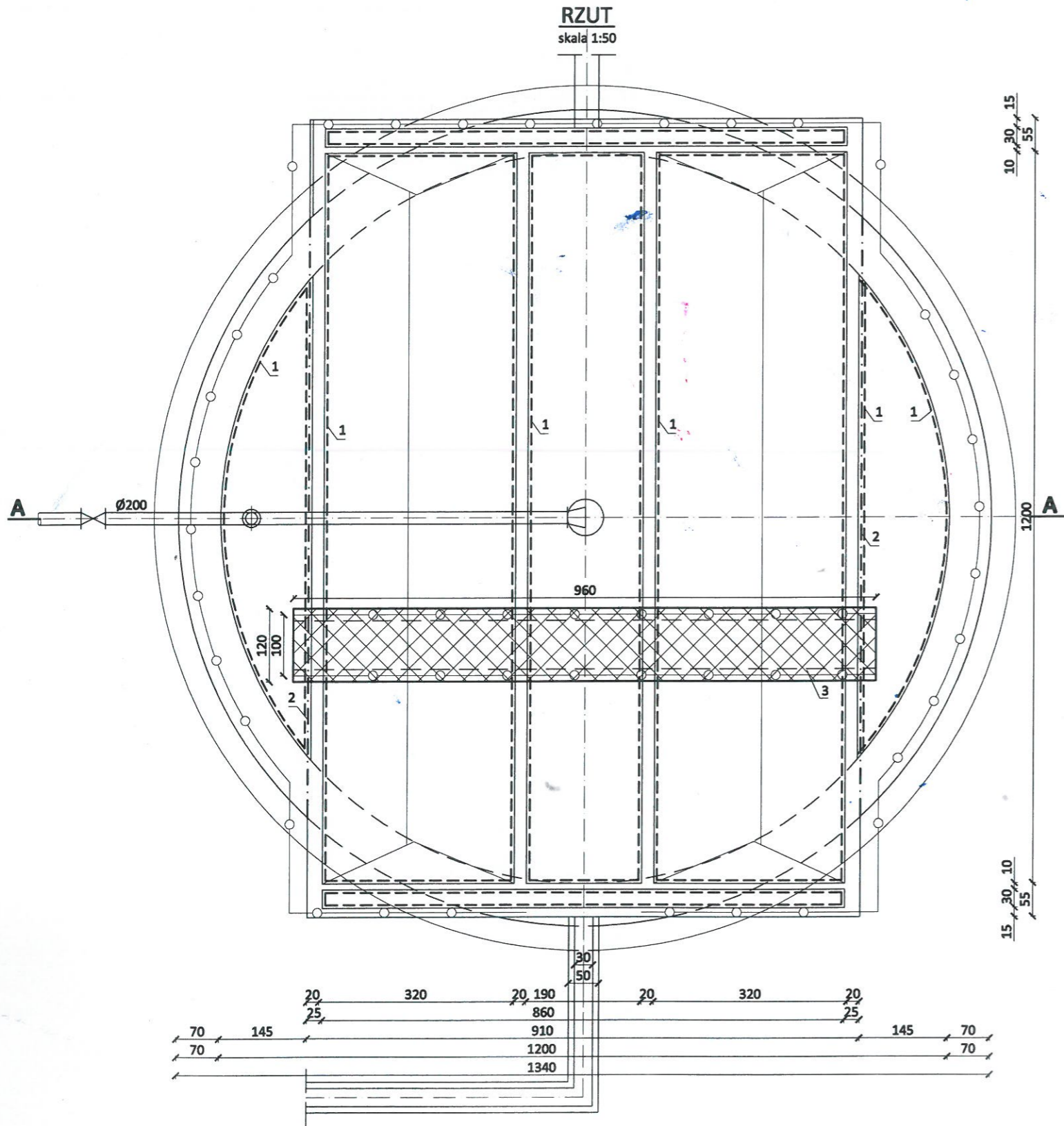


wody nadosadby
które wyparowane zostają
przez zamawiaczcego

osad flotacyjny $V \approx 55 \text{ m}^3$



osad
sedymenacyjny